



# 卧式螺旋离心机 分离技术及成套设备

# 目录

## 总览

企业简介	03
生产线	05
企业资质	07
合作优势	08

## 产品类目

卧螺离心机	09
油田离心机	23
全液压离心机	25
污泥脱水系统成套设备	29
移动式脱水机	31
碟片离心机	33
管式离心机	35
活塞推料离心机	37
叠螺脱水机	39
岩削甩干机	41
Py3加药系统	43
PLC控制系统	45
部件与配件	46

行业应用	49
我们的服务	51
项目案例	54

*Rescue the Environment is to rescue future.*



# 企业简介

## 企业概况

金华神舟离心机是一家生产固液分离设备的企业。主要生产卧螺离心机、油田离心机、全液压离心机、移动式脱水机、岩屑甩干机、污泥浓缩脱水系统成套及一体机、行星齿轮差速器以及离心机的相关配套设备（如污泥切割机、无轴螺旋输送机、絮凝剂综合制备系统等）。

我们的产品已经有40多年的生产历史，分布在全国各地，并已远销国外。我们与浙江工业大学等高等教育机构有长期合作。具备离心机产品的设计和开发能力，获得多个国家专利，并获得CE和ISO9001认证。致力于研发制造，为国内外数以万计的用户提供离心分离设备及解决方案。

企业有各种用于离心机生产的精密设备及配套工艺技术和先进的检测仪器及技术，有严格的质量保证体系和完善的售后服务保障体系。公司是一家集科研、设计、制造、销售、服务于一体的现代化高新技术企业。

董事长孙先生拥有40多年的设计和制造经验。曾在国内第一批卧螺离心机生产研究单位工作，参加过高校合作和讲座。引领离心分离设备和技术的发展方向。公司拥有自主进出口权，设备目前出口到美国、加拿大、澳大利亚、俄罗斯、新加坡等70个国家。



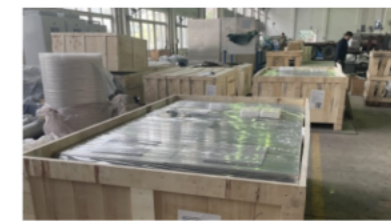




## 生产线

公司的专业制造车间包括多台起重机、液压机、数控机床、数控加工中心、等离子切割机、龙门铣床、锯床、刨床、折叠剪切机、空气压缩机、滚边机、焊接设备等。

测试设备、动平衡测试机、全自动振动老化机、噪声、振动温度等各种测试仪器，满足各行业对产品设备制造的要求。



公司创始人是行业内多年的专家，参与产品控制、产品周期管理等工作，确保公司产品在短时间内生产和交付，确保设备的稳定性和可靠性。技术负责人具有丰富的研发和生产经验，曾在国内大型企业担任要职，参与多项项目建设、产品优化和管理工作，拥有多项离心机相关核心技术专利。

核心团队是一名在离心机应用领域拥有10年以上工作经验的资深人才，在研发、生产、质量控制、供应链管理、产品管理和客户服务方面拥有丰富的经验。他们在多个领域为国内外知名客户提供服务。该设备应用于20多个领域的100多个行业。根据市场要求，配备先进的实验仪器，不断研究、设计和生产新产品。



### 证书

公司先后荣获浙江省质量信用单位、先进企业、专利示范企业、资信AAA级、实用新型专利证书、ISO9001、CE认证、质量检验报告等多项认证体系荣誉。

### 合作优势

- 45年的技术经验
- 专业技术团队
- 工厂占地30000平方米
- 出口到70多个国家
- 高性能/高价值
- ISO9001、CE认证和检验报告





# 卧式螺旋离心机



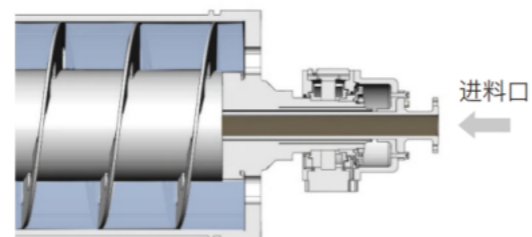
## LW系列卧螺离心机（二相离心机）

卧式螺旋沉降离心机是一种高效的离心分离设备。一般可分为过滤和沉降两种类型。它依靠固液两相的密度差，在离心力的作用下实现固液分离。产品具有多个型号，具有处理量大、全自动等特点，适用于多个领域。

### 主要描述

卧式螺旋离心机主要由机架、机罩、主轴承、转鼓、螺旋、差速器、驱动系统、控制系统和安全保护系统等组成。

主要部件通常由不锈钢或防腐材料制成，以防止设备被腐蚀和污染。电机是设备的驱动装置，是实现固液分离的关键设备，而转鼓转速与螺旋推进器的转速差决定了物料的分选效果和效率。

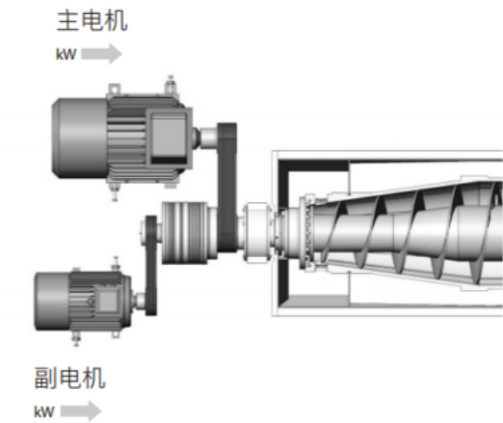


### 工作原理

卧螺离心机由一个主电机和一个辅助电机驱动，转鼓和螺旋沿同一方向高速旋转。

物料通过进料管进入转鼓和螺旋。在离心力的作用下，材料较轻的部分形成圆柱形的液环层。密度较高的固体颗粒沉积在滚筒内壁上，形成泥层。

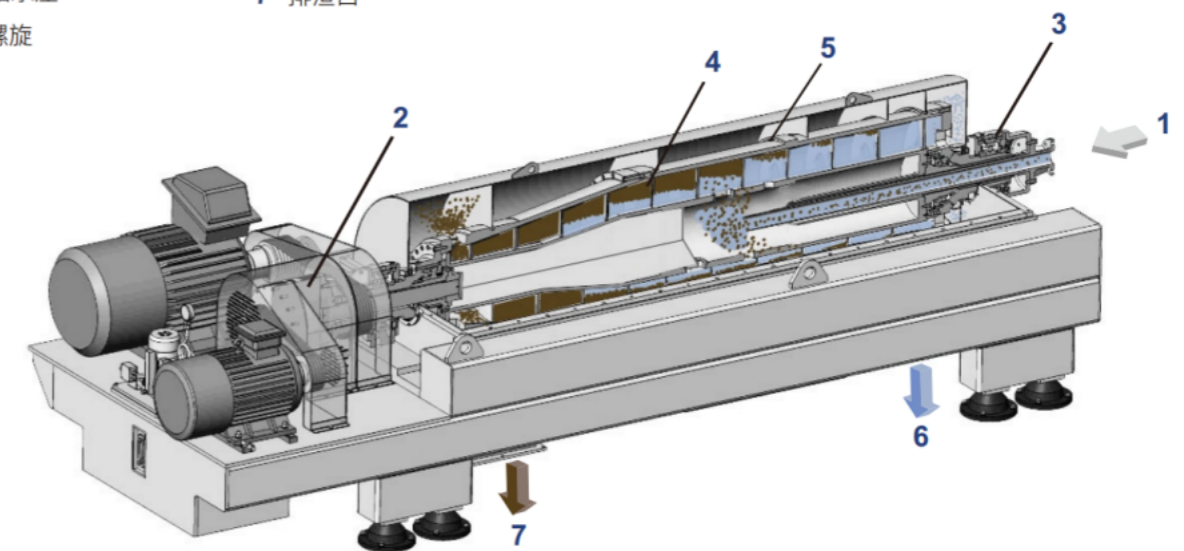
转鼓和螺旋之间的相对速度差将固相推向转鼓的锥形端并将其推出。推动出渣口排出，滤液通过回流管从转鼓大端排出，实现固液分离。



部分分离过程包括通过进水管将污泥和絮凝剂溶液送入转鼓，在转鼓内进行混合絮凝。如果污泥在泵之前或之后被添加到管道中，则絮凝反应已经发生。

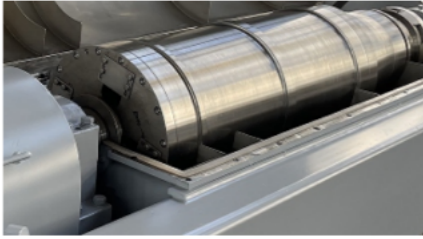
### 示意图

- |       |       |
|-------|-------|
| 1 进料口 | 5 转鼓  |
| 2 差速器 | 6 出液口 |
| 3 轴承座 | 7 排渣口 |
| 4 螺旋  |       |

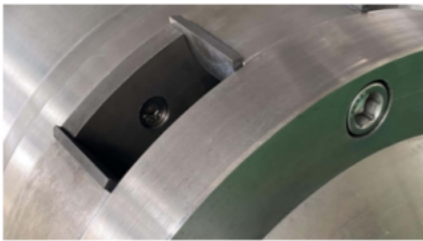




## 材料



卧螺离心机的转鼓可以由SS304或SS316制成，或者可以用双相不锈钢2205或2304离心铸造。整体框架由外部涂漆的碳钢和内部不锈钢制成。上机盖将由碳钢或不锈钢制成。



固体排渣出口是可更换的烧结碳化钨或硬质合金。我们可以提供多种类型的磨损保护，以最大限度地减少磨损，热喷涂涂层，烧结碳化钨零件等。



进料口、固体排放区、转鼓、螺旋均采用耐磨材料保护，材料的选择与每个特定工业过程中的磨损模式相匹配。可以更换几个或所有磨损保护部件，以降低维护成本。



螺旋的BD板可以对不同初沉和活性污泥比例的难分离物料进行浓缩、脱水和分离。材料的进一步强制分离和压力推动可以提高加工能力和效率。



差速器配有一个2级半连接2K-H行星齿轮箱。这种渐开线行星齿轮差速器具有可靠性高、使用寿命长、无故障等优点。



## 特性

- 设备处理能力大
- 结构紧凑，占用空间小
- 配备多种安全保护装置
- 卓越的制造设备和质量保护体系

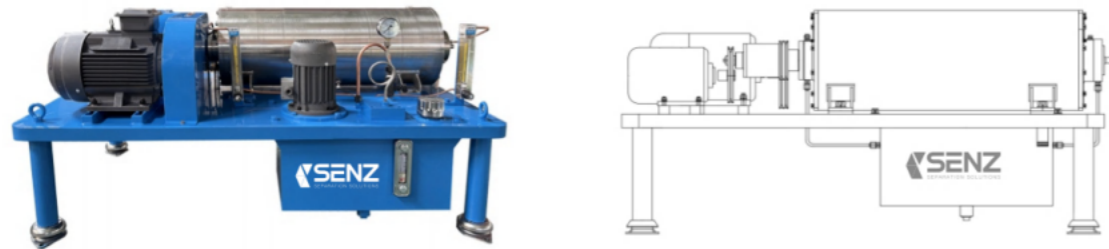




## LW150型 卧式螺旋离心机

### 产品描述

LW150型卧式螺旋离心机属于小型工业用卧螺离心机，是实验室中设计用于两相分离的离心机，主要用于1/1-500u/H的小规模连续处理操作。进料和出料量远小于工业离心机所需的体积。用于科研机构和小规模生产。通常用于食品、化工和生物等行业。



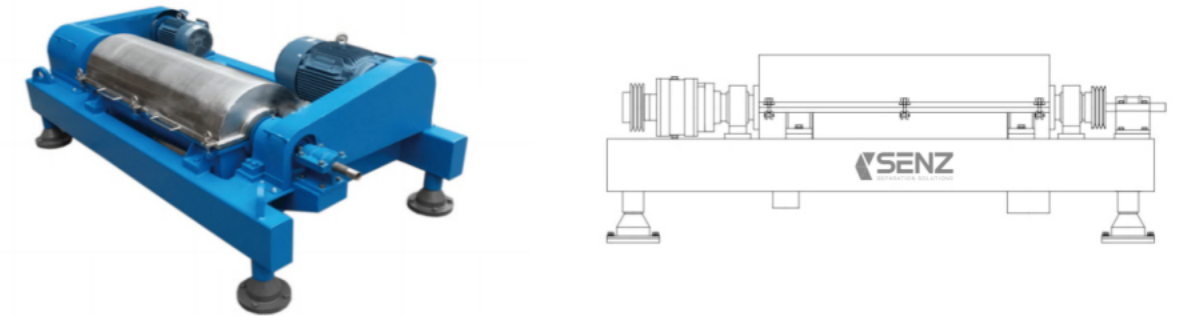
### 技术参数

名称	LW150X650-N
转鼓直径	150 mm / 5.9 in
转鼓长度	650 mm / 25.6 in
最大转速	5500 rpm
标准转速	4800 rpm
分离因素	2541 g
处理量	0.1-0.6 m <sup>3</sup> /h
主电机功率	4 kW
副电机功率	1.5 kW
尺寸	1450 x 800 x 760 mm / 57 x 31 x 30 in
重量	500 Kg

## LW250型 卧式螺旋离心机

### 产品描述

常用型号LW250型卧式螺旋离心机属于较小型工业用卧螺离心机，是一种长径比为3和4的小型离心机，除渣能力为0.3m<sup>3</sup>/h。体积小，适用于小型废水处理、化学污泥、脱硫、淀粉等相关行业。



### 技术参数

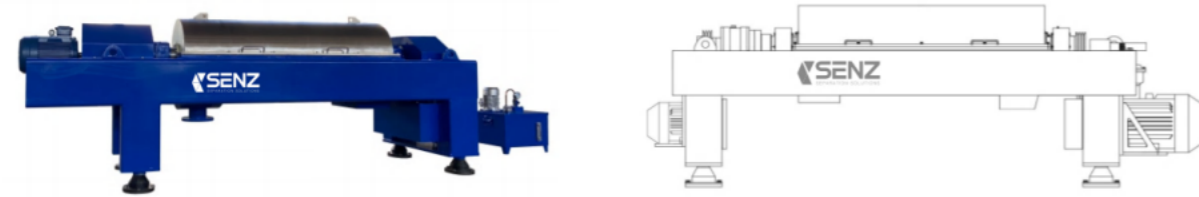
名称	LW250X720-N	LW250X1000-N
转鼓直径	250 mm / 10 in	250 mm / 10 in
转鼓长度	720 mm / 28 in	1000 mm / 39 in
最大转速	5000 rpm	4500 rpm
标准转速	4300 rpm	3800 rpm
分离因素	3500 g	2835 g
处理量	0.3-1.8 m <sup>3</sup> /h	0.5-5 m <sup>3</sup> /h
主电机功率	7.5 kW	7.5 kW
副电机功率	4 kW	4 kW
尺寸	1915 x 1250 x 680 mm / 75 x 49 x 27 in	2190 x 1200 x 750 mm / 86 x 47 x 30 in
重量	850 Kg	950 Kg



## LW300型 卧式螺旋离心机

### 产品描述

常用型号LW300，已应用于生物医药、小型废水处理、肝素钠提取、马铃薯脱脂、果汁、化肥厂高浓度氨水处理、煤矿废水、打桩泥浆、磁粉、印染、纺织等行业。



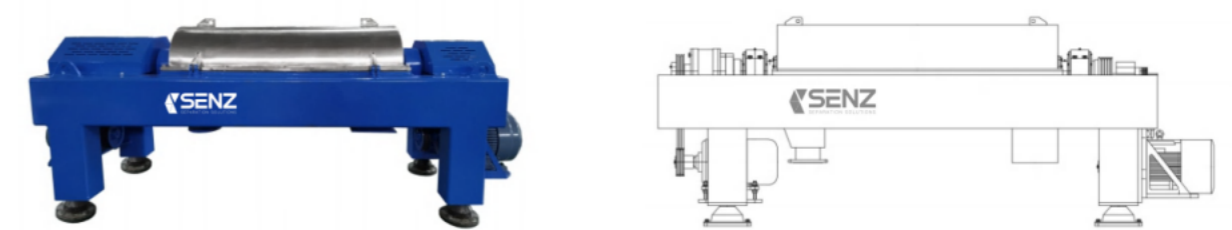
### 技术参数

名称	LW300X900-N	LW300X1200-N
转鼓直径	300 mm / 12 in	300 mm / 12 in
转鼓长度	900 mm / 35 in	1200 mm / 47 in
最大转速	4200 rpm	4000 rpm
标准转速	3500 rpm	3300 rpm
分离因素	2964 g	2688 g
处理量	1-6 m <sup>3</sup> /h	2-6 m <sup>3</sup> /h
主电机功率	11 kW	11 kW
副电机功率	4 kW	4 kW
尺寸	2580 x 820 x 1030 mm / 101 x 32 x 40 in	3030 x 820 x 1030 mm / 119 x 32 x 40 in
重量	1020 Kg	1420 Kg

## LW355型 卧式螺旋离心机

### 产品描述

LW355的其中一种型号用于石油和天然气工业的离心机。含油废水处理设备是一种油田处理工艺。采油过程中产生的含油废水经过多级浓缩后，由污水处理设备进行处理，实现油水分离。使用后，效果达到排放标准。



### 技术参数

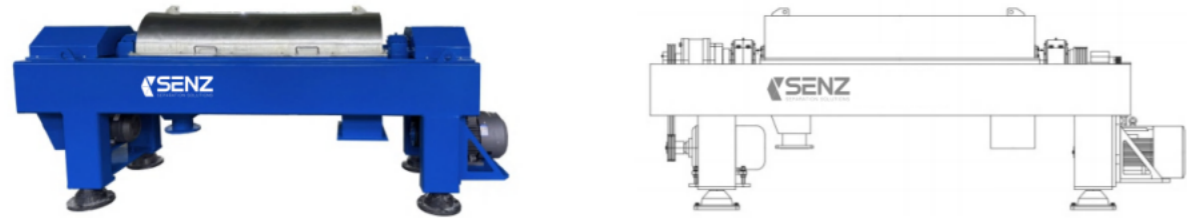
名称	LW355X1160-N	LW355X1460-N
转鼓直径	355 mm / 14 in	355 mm / 14 in
转鼓长度	1160 mm / 46 in	1460 mm / 57 in
最大转速	3700 rpm	3600 rpm
标准转速	3000 rpm	2900 rpm
分离因素	2721 g	2576 g
处理量	2-8 m <sup>3</sup> /h	2-10 m <sup>3</sup> /h
主电机功率	15 kW	15 kW
副电机功率	5.5 kW	7.5 kW
尺寸	2620 x 1300 x 850 mm / 103 x 51 x 33 in	2900 x 1350 x 935 mm / 114 x 53 x 33 in
重量	1610 Kg	2150 Kg



## LW400型 卧式螺旋离心机

### 产品描述

常用型号LW400，是用户较多，技术稳定，2种长径比的机型。已应用于造纸、印染、纺织、化学制品、钻井泥浆分离、肝素钠提取、淀粉、果汁、化肥厂高浓度氨水处理等行业。



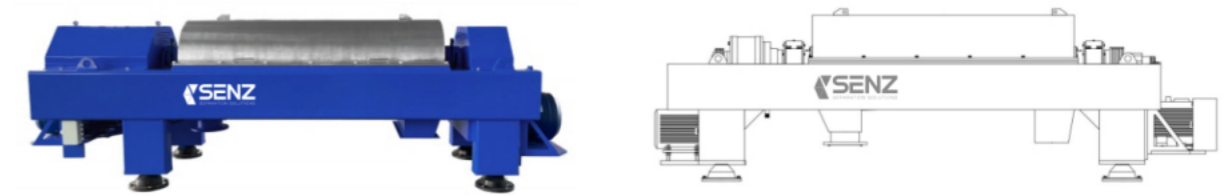
### 技术参数

名称	LW400X1200-N	LW400X1600-N
转鼓直径	400 mm / 15 in	400 mm / 15 in
转鼓长度	1200 mm / 47 in	1600 mm / 63 in
最大转速	3600 rpm	3500 rpm
标准转速	2900 rpm	2800 rpm
分离因素	2903 g	2744 g
处理量	3-12 m <sup>3</sup> /h	3-15 m <sup>3</sup> /h
主电机功率	18.5 kW	22 kW
副电机功率	5.5 kW	7.5 kW
尺寸	2730 x 1600 x 1080 mm / 107 x 63 x 43 in	3130 x 1600 x 1080 mm / 123 x 63 x 43 in
重量	1800 Kg	2000 Kg

## LW450型 卧式螺旋离心机

### 产品描述

常用型号LW450，已应用于实际工程中，如石材切割和抛光废水、河道疏浚、甘蔗、磁粉脱水处理、钻井废水处理、蔬菜汁、钢铁废水处理、屠宰废水、桩基钻井泥浆、玉米淀粉等。



### 技术参数

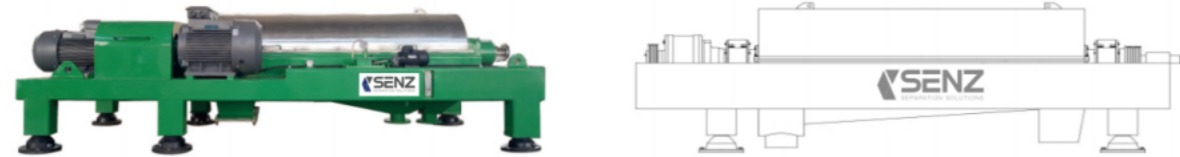
名称	LW450X1350-N	LW450X1800-N
转鼓直径	450 mm / 18 in	450 mm / 18 in
转鼓长度	1350 mm / 53 in	1800 mm / 71 in
最大转速	3500 rpm	3400 rpm
标准转速	2800 rpm	2700 rpm
分离因素	3087 g	2913 g
处理量	4-20 m <sup>3</sup> /h	4-25 m <sup>3</sup> /h
主电机功率	37 kW	37 kW
副电机功率	11 kW	11 kW
尺寸	3940 x 1150 x 1440 mm / 155 x 45 x 57 in	4270 x 1150 x 1500 mm / 168 x 45 x 59 in
重量	3500 Kg	3900 Kg



## LW500型 卧式螺旋离心机

### 产品描述

常用型号LW500，已在废水处理、金属矿山废水、磁粉处理、纺织、化工废水、碳酸钙、蔬菜汁、果汁等行业的实际项目中得到应用。



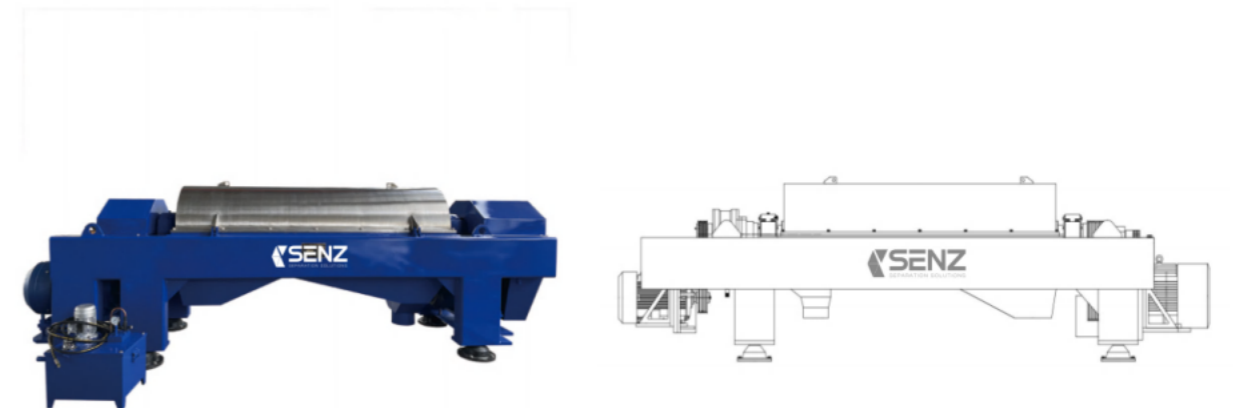
### 技术参数

名称	LW500X1500-N	LW500X2000-N
转鼓直径	500 mm / 20 in	500 mm / 20 in
转鼓长度	1500 mm / 59 in	2000 mm / 79 in
最大转速	3300 rpm	3200 rpm
标准转速	2600 rpm	2500 rpm
分离因素	3049 g	2867 g
处理量	5-30 m <sup>3</sup> /h	5-35 m <sup>3</sup> /h
主电机功率	45 kW	45 kW
副电机功率	11 kW	11 kW
尺寸	3200 x 1740 x 1140 mm / 126 x 68 x 45 in	3700 x 1740 x 1140 mm / 145 x 68 x 45 in
重量	3600 Kg	4200 Kg

## LW550型 卧式螺旋离心机

### 产品描述

常用型号LW550，已应用于废水处理、水产养殖、纺织和化纤废水、制药厂废水、中药渣脱水、垃圾渗透处理、河流污泥处理、淀粉等行业。



### 技术参数

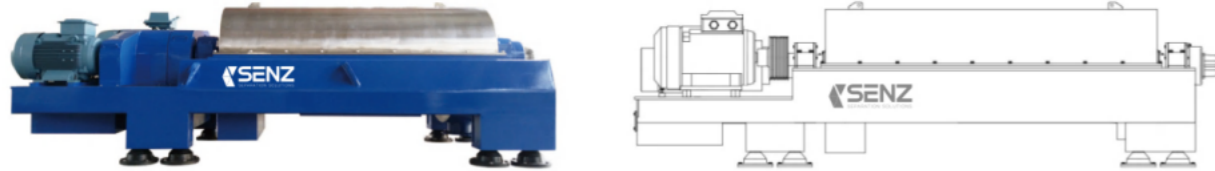
名称	LW550X1650-N	LW550X2200-N
转鼓直径	550 mm / 22 in	550 mm / 22 in
转鼓长度	1650 mm / 65 in	2200 mm / 87 in
最大转速	3200 rpm	3000 rpm
标准转速	2500 rpm	2300 rpm
分离因素	3154 g	2772 g
处理量	5-35 m <sup>3</sup> /h	5-40 m <sup>3</sup> /h
主电机功率	55 kW	55 kW
副电机功率	22 kW	22 kW
尺寸	3885 x 1350 x 1600 mm / 153 x 53 x 63 in	5180 x 1270 x 1440 mm / 204 x 50 x 57 in
重量	4000 Kg	6000 Kg



## LW650型 卧式螺旋离心机

### 产品描述

常用型号LW650，已用于水厂污水处理、磷酸铁锂原料处理、果汁蔬菜汁分离处理、磁粉处理、市政污水处理、纺织废水、淀粉等行业的实际项目。



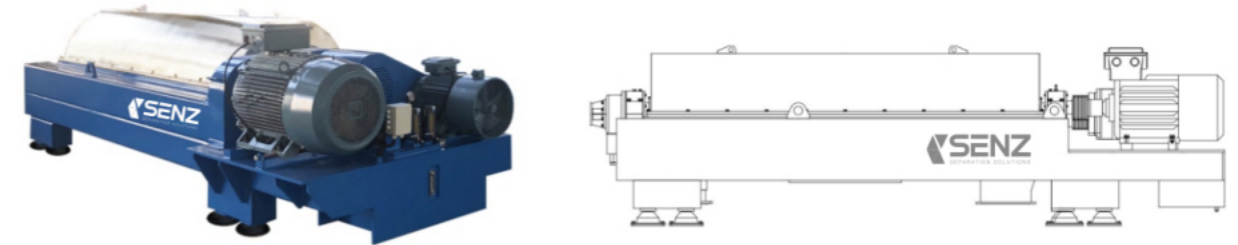
### 技术参数

名称	LW650X1950-N	LW650X2600-N
转鼓直径	650 mm / 26 in	650 mm / 26 in
转鼓长度	1950 mm / 77 in	2600 mm / 102 in
最大转速	2600 rpm	2500 rpm
标准转速	1900 rpm	1800 rpm
分离因素	2460 g	2275 g
处理量	6-60 m <sup>3</sup> /h	6-65 m <sup>3</sup> /h
主电机功率	75 kW	90 kW
副电机功率	30 kW	30 kW
尺寸	4840 x 1510 x 1720 mm / 191 x 59 x 68 in	5100 x 1800 x 1450 mm / 200 x 71 x 57 in
重量	7000 Kg	9000 Kg

## LW760型 卧式螺旋离心机

### 产品描述

LW760是一台转速低，但处理能力大的大型卧螺离心机。已应用于水厂污水处理、化工、果汁蔬菜汁处理、纺织印染、制药、淀粉等行业的实际工程中。



### 技术参数

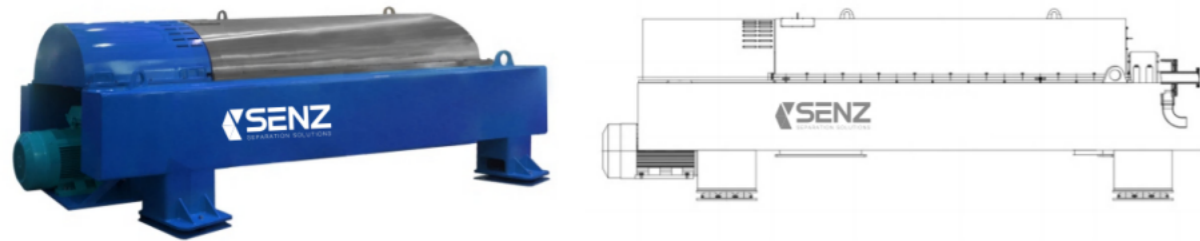
名称	LW760X2280-N	LW760X3040-N
转鼓直径	760 mm / 30 in	760 mm / 30 in
转鼓长度	2280 mm / 90 in	3040 mm / 120 in
最大转速	2500 rpm	2400 rpm
标准转速	1800 rpm	1700 rpm
分离因素	2660 g	2451 g
处理量	7-100 m <sup>3</sup> /h	7-120 m <sup>3</sup> /h
主电机功率	120 kW	120 kW
副电机功率	37 kW	37 kW
尺寸	5240 x 1950 x 1610 mm / 206 x 77 x 63 in	5700 x 1950 x 1610 mm / 224 x 77 x 63 in
重量	9800 Kg	11500 Kg



## LW900型 卧式螺旋离心机

### 产品描述

LW900是一台处理能力大的大型卧螺离心机。已应用于水厂污水处理、化工、果汁蔬菜汁处理、纺织印染、制药、淀粉等行业的实际工程中。



### 技术参数

名称	LW900X2700-N	LW900X3600-N
转鼓直径	900 mm / 35 in	900 mm / 35 in
转鼓长度	2700 mm / 106 in	3600 mm / 142 in
最大转速	1800 rpm	1600 rpm
标准转速	1300 rpm	1100 rpm
分离因素	1542 g	1218 g
处理量	25-140 m <sup>3</sup> /h	25-150 m <sup>3</sup> /h
主电机功率	150 kW	150 kW
副电机功率	37 kW	37 kW
尺寸	5900 x 2500 x 2200 mm / 232 x 98 x 87 in	6800 x 2500 x 2200 mm / 268 x 98 x 87 in
重量	16000 Kg	18000 Kg

## 油田专用离心机

### 产品描述

油气钻井液净化卧螺离心机（LW系列变频离心机-双电机双变频型）是为高速、大处理能力而开发的大排量机型。设计为一体式框架体，便于现场安装和吊装；采用防爆、防腐、防风雨、减震处理。

变频器等电气元件安装在隔爆柜内。隔爆柜配有加热和通风系统，适用于现场操作。

设备的螺旋推料由行星齿轮减速器驱动，具有机械和电气过载保护装置，可以实现低速大扭矩的动力传递，设备可以稳定启动。



设备有单电机驱动、变频双电机驱动、液压驱动等形式，可根据用户的不同情况进行选择。

该设备用于直径 $\geq 2\mu$ 的固体颗粒。悬浮液的分离和钻井泥浆和液体的处理具有较高的回收率和有效的固相控制。它可以在0-4000Rpm的速度下长时间稳定运行，产生的离心力可达3180G。固控系统用于石油钻井（钻井液尾浆）、非开挖、煤层气等领域，用于从泥浆中去除岩屑等有害固体颗粒，或回收重晶石等有价值的加重材料，节省成本。

### 处理工艺

油田污泥处理工艺，主要由卧螺离心机、污泥浆泵、计量加药泵装置、絮凝剂加药设备和无轴螺旋输送机组成。向含油污泥液中加入絮凝剂，并按1:260的水比制备高分子量聚丙烯酰胺溶剂，均匀缓慢地加入含油污泥液，会使含油污泥液的悬浮颗粒失去稳定性，形成絮凝剂。

在离心力和重力的双重作用下，絮凝剂将从油水相中分离并沉淀，从而去除油污泥液中的大量泥、砂和胶体，将原油从油泥表面剥离。

高效的有机絮凝剂，按照污泥的组分和性质选择不同的种类絮凝剂，在进入卧螺沉降离心机脱水油时，按照不同的比例添加到污泥液体中，来提高污泥脱水油的性能。处理设备时，选择处理效率高的卧螺沉降离心机加叠片离心机相结合的处理方式。



## 全自动液压离心机

### 产品描述

全自动液压离心机是由液压驱动控制，系统设计了特殊的结构，并采用了上、下位机无线传输的控制方式，能在离心场下驱动高负载工作。液压缸的推、拉动作通过电磁换向阀实现，阀的进油、回油口分别与离心机旋转接头相连；液控单向阀可实现液压缸自锁；节流阀预调节液压缸的移动速度，液控单向阀、节流阀与液压缸做成一体。

系统应用于离心机的设备中，满足用户的功能要求。相对传统的电机或气缸驱动，该系统承载能力更强、大g值离心场下的工作可靠性更高。

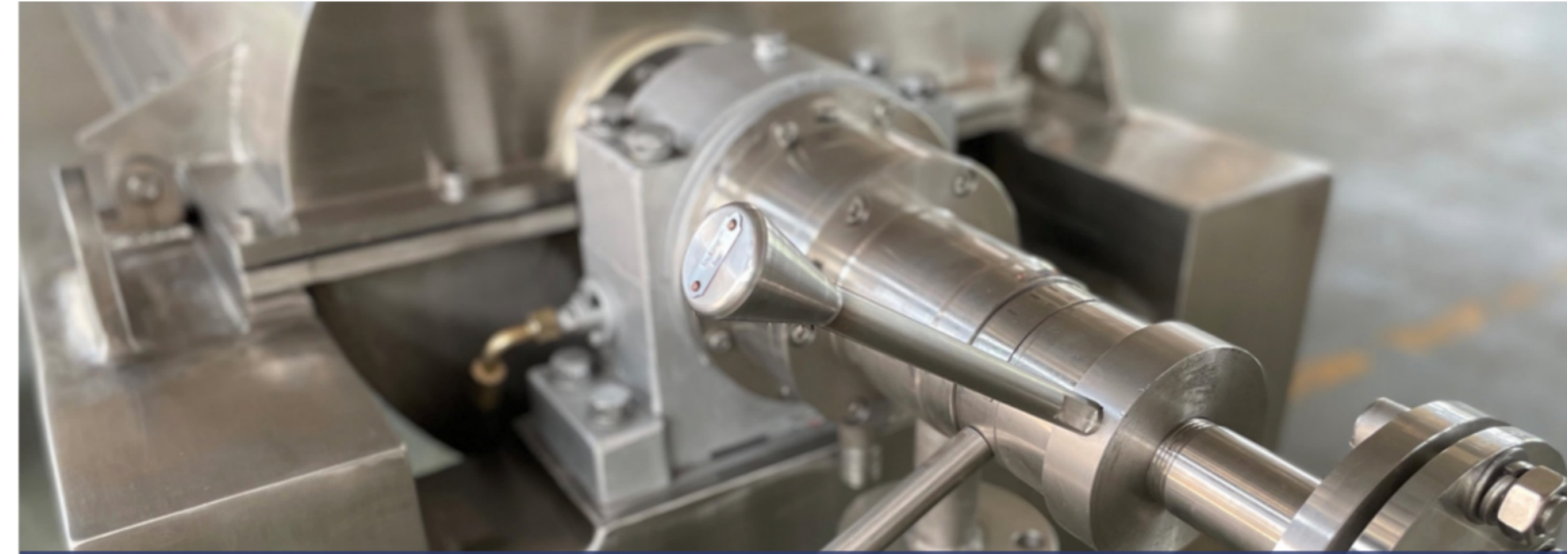


### 技术参数

名称	LWY355X1460-N
转鼓直径	355 mm / 14 in
转鼓长度	1460 mm / 57 in
最大转速	3600 rpm
标准转速	2900 rpm
分离因素	2541 g
处理量	30 m <sup>3</sup> /h
主电机功率	45 m <sup>3</sup> /h
副电机功率	45 kW
尺寸	3140 x 1660 x 1400 mm / 124 x 65 x 55 in
重量	3100 Kg

仅供参考，不适用于技术规格。

## 三相卧螺离心机



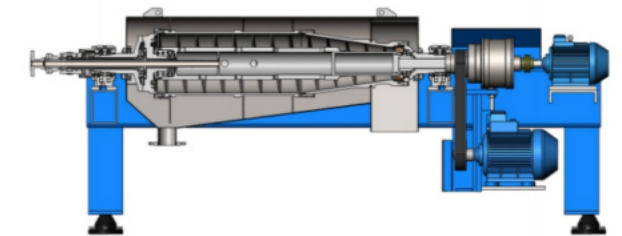
### LWS系列卧螺离心机（三相离心机）

它用于固体和液体之间密度差异的材料脱水、浓缩、澄清和固体颗粒分离。通过改变技术参数，可以用于分离具有不同要求的材料。

### 主要描述

三相离心机是一种利用离心沉降原理连续分离油水残渣的高效分离设备。

它主要由转鼓、螺旋、差速系统、液位挡板、驱动系统和控制系统组成。其结构组成与两相离心机相似。该离心机主要用于澄清或去除油田老化油、废机油和食品废油中的杂质。

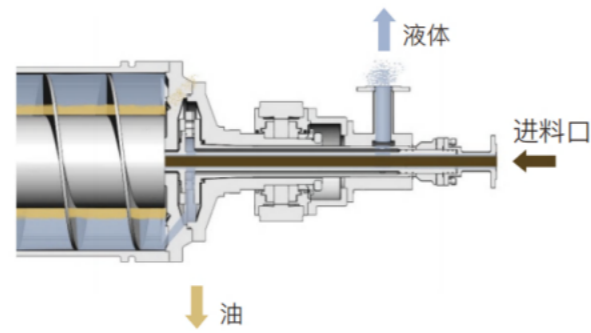


## 工作原理

离心机开始全速旋转，浆料通过进料管加入螺旋内筒，然后流入转鼓。

在离心力的作用下，密度较高的固体炉渣沉积在转鼓壁上，被螺旋输送机推向滚筒的小端，从出渣口排出；

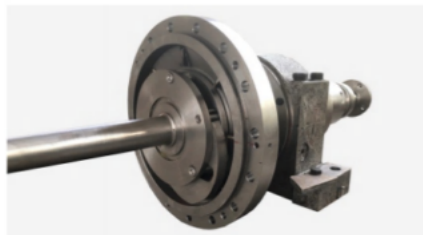
油和水形成同心环，轻相液体（油）从轻相液体出口溢出，而重相液体（水）流入转鼓大端的泵室，在离心泵的压力下排出。不同液环的厚度由可变离心泵轮调节。



## 材料



向心泵可以由304、316L材料或其他材料制成。向心泵的压力排放结构相对复杂。



向心泵有两种类型：可调和不可调。可调式可以实现转鼓液池深度的不间断调节，离心泵压力排放法更适合液体容易挥发的情况。



液体由向心泵排出，与固体不在同一腔内，消除了原始液体在排出后再次与固体接触的可能性。它具有高度的清洁度，适用于药品和食品等生产领域。

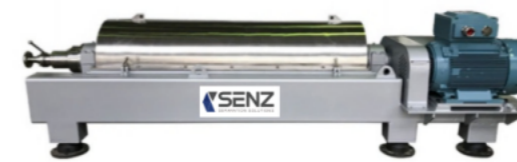
## 三相卧螺离心机



LWS355 卧螺离心机 (三相)



LWS420 卧螺离心机 (三相)



LWS520 卧螺离心机 (三相)



LWS650 卧螺离心机 (三相)

## 技术参数

名称	LWS355X1460-N	LWS420X1680-N	LWS450X1800-N	LWS500X2000-N	LWS520X2080-N	LWS550X2200-N	LWS650X2600-N
转鼓直径	355 mm / 14 in	420 mm / 17 in	450 mm / 18 in	500 mm / 20 in	520 mm / 20 in	550 mm / 22 in	650 mm / 26 in
转鼓长度	1460 mm / 57 in	1680 mm / 66 in	1800 mm / 71 in	2000 mm / 79 in	2080 mm / 82 in	2200 mm / 87 in	2600 mm / 102 in
最大转速	3500 rpm	3400 rpm	3200 rpm	2900 rpm	3000 rpm	2800 rpm	2500 rpm
标准转速	2800 rpm	2700 rpm	2500 rpm	2200 rpm	2300 rpm	2100 rpm	1800 rpm
分离因素	2435 g	2700 g	2580 g	2355 g	2620 g	2414	2275 g
处理量	5 m <sup>3</sup> /h	10 m <sup>3</sup> /h	12 m <sup>3</sup> /h	14 m <sup>3</sup> /h	15 m <sup>3</sup> /h	20 m <sup>3</sup> /h	25 m <sup>3</sup> /h
主电机功率	15 kW	30 kW	37 kW	37-45 kW	45-55 kW	55 kW	75-79 kW
副电机功率	7.5 kW	11 kW	11 kW	11 kW	11-22 kW	22 kW	30 kW
尺寸	3430 x 920 x 1220 mm / 135 x 36 x 48 in	3930 x 1650 x 1100 mm / 155 x 65 x 43 in	4000 x 1320 x 1150 mm / 157 x 52 x 45 in	4200 x 1800 x 1220 mm / 165 x 71 x 48 in	4605 x 1475 x 1170 mm / 181 x 58 x 46 in	4800 x 1650 x 1300 mm / 188 x 65 x 51 in	5050 x 1800 x 1450 mm / 199 x 71 x 57 in
重量	2400 Kg	3550 Kg	4200 Kg	4570 Kg	5345 Kg	5600 Kg	8900 Kg



# 污泥脱水成套设备系统



## 成套污泥脱水系统

完整的污泥浓缩脱水系统是以污泥脱水离心机为核心设备的固液分离系统。

### 主要描述

该系统主要由污泥脱水离心机、污泥进料系统、全自动溶液制备和稀释系统、脱水污泥输送系统、全自动化控制系统和相应的阀门管道组成，可以实现全自动控制。

整个系统具有较大的纵横比和较高的发动机转速。处理过程包括切割和破碎、进料、卸料、输送污泥、添加絮凝剂以及监测整个系统的运行状态。全部采用PLC+LCD显示屏控制系统供用户使用。



### 污泥进料系统

该系统由污泥切割器、泵、电磁流量计、电磁阀、手动阀电磁阀、管道、超声波污泥密度分析仪、超声波液位计、分离液出口浓度计等组成。

污泥中经常混入纤维、较大颗粒、毛发等，仅使用离心泵时经常出现堵塞问题。匹配我们的系统可以解决这个问题。



### 絮凝剂制备加药装置

配套设备主要由干粉给料机、加药螺杆、混合器、振动器、搅拌器、液位控制器、供水系统、螺杆加药泵和控制系统组成。

适用于聚合物有机絮凝剂的制备和加药，药剂的干粉需要直接加入设备的料斗中，实现全自动进料、溶解、熟化、储存、加药等过程。

它自动运行，采用3通道结构，用于搅拌、固化和储存。



### 无轴螺旋输送机

无轴螺旋输送机是一个旋转的螺旋轴，驱动螺母沿其轴线移动。

螺杆相当于螺杆轴，材料相当于螺母。当螺杆体连续旋转时，物料也连续输送。它的螺旋体是一个厚的带状叶片，由驱动端轴驱动，没有轴在中间。

螺旋体与套管内壁的底部衬板接触（滑动）。U形输送机通道是关闭的，但上盖可以打开。

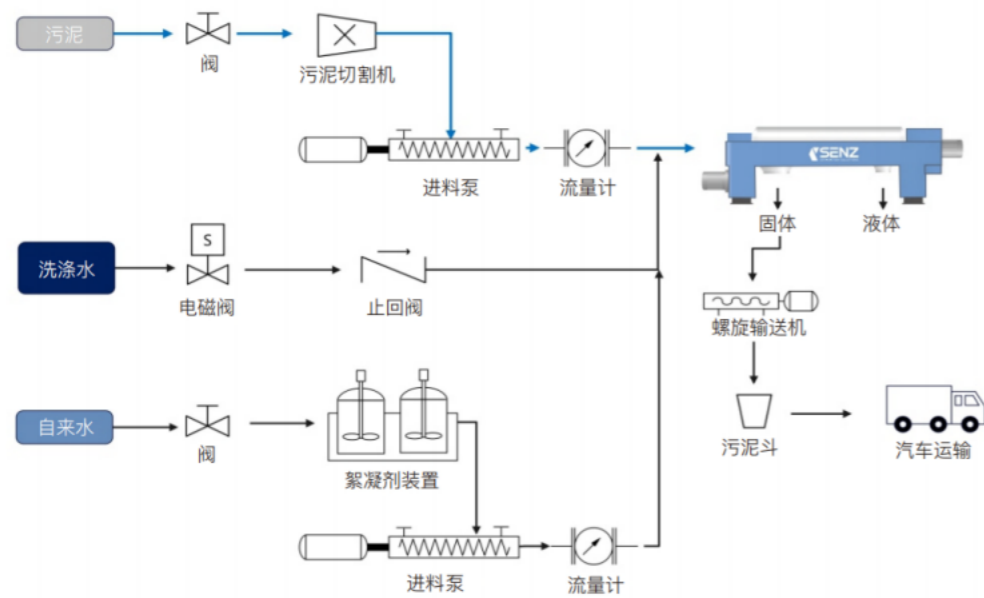
因此，它适用于运输被污染、无味、危险、桥接和清洁的材料。它能有效输送干燥、潮湿、粘稠、粉状和粗糙的物料，防止堵塞和缠绕的影响。



## 污泥脱水成套设备系统

### 工艺流程

沉淀的污泥由污泥切割机粉碎，并由进料泵输送。进入进料泵的污泥流通过电磁流量计进入离心机。经过离心机分离后，它变成了固体和液体。液体直接排放或返回，脱水污泥通过无轴螺旋输送机排放。



## 移动式污泥脱水机



### 车载污泥脱水机

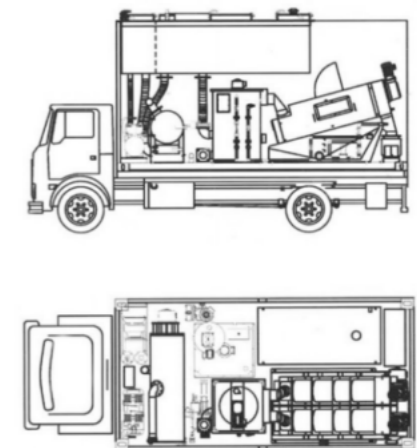
该设备是一个集成的螺旋推料系统，配备有卡车，可在任何位置 and 任何时间实现污泥脱水。

### 主要描述

车载污泥脱水机（化粪池清洗车、移动式脱水机）包括车身、污泥干燥机、进料泵和混合装置。进料泵安装在托架的一侧。

进料泵的出口端连接到管道，管道的另一端连接到搅拌装置。搅拌装置配备有空气压缩系统。

搅拌装置的污泥出口连接到污泥干燥器，干燥器的出口依次连接到带式输送机 and 容器。搅拌装置、污泥干燥机、皮带机安装在车体中部，容器安装在车体后部。





# 碟片离心机



## DHN系列碟片离心机

碟片离心机是立式离心机的一种，转鼓装在立轴上端，通过传动装置由电动机驱动而高速旋转。主要用于分离液体和固体颗粒，特别在处理粘性物料时具有独特优势。

### 主要描述

碟片离心机主要由主机、电机、变频器、PLC控制柜、收集罐、清洗系统等部分组成。主机是离心机的核心部分，其内部主要由转鼓、筛网、碟片、隔环等组成。转鼓上安装有多个碟片，筛网紧贴在转鼓上，隔环位于碟片之间。

其处理能力大，由于采用多碟片结构，因此具有较大的处理能力。较好的分离效果，由于采用筛网分隔，因此能够有效地将液体和固体颗粒分离。适用范围广，可用于处理各种粘性的液体和固体颗粒。易于清洗，由于结构简单，因此清洗方便。

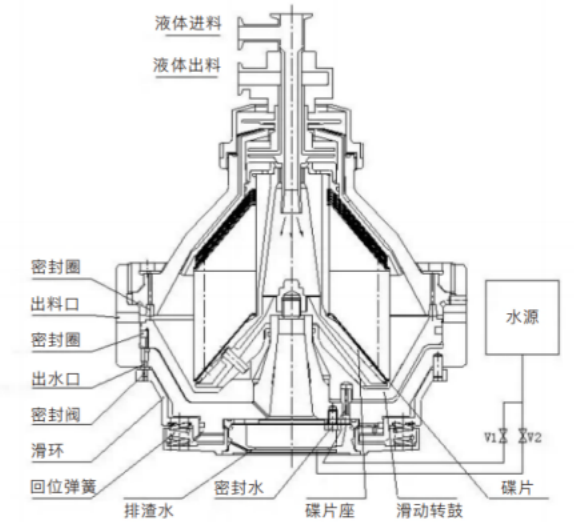


### 工作原理

碟片离心机主要是通过高速旋转产生的离心力场来实现物料的分。

当离心机启动时，转鼓带动碟片高速旋转，此时液体或固体颗粒在离心力作用下被甩到筛网上，而固体颗粒则被留在碟片上。随着转鼓的继续旋转，液体和固体颗粒被逐渐分离。最终，液体和固体颗粒分别被收集到收集罐和筛网上。

碟片的作用是缩短固体颗粒（或液滴）的沉降距离、扩大转鼓的沉降面积，转鼓中由于安装了碟片而大大提高了分离机的生产能力。积聚在转鼓内的固体在分离机停机后拆开转鼓由人工清除，或通过排渣机构在不停机的情况下从转鼓中排出。



### 技术参数

名称	DHN360	DHN470	DHN550	DHN616
容量	2000-5000 L/h	5000-10000 L/h	10000-20000 L/h	25000-35000 L/h
入口压力	0.05 Mpa	0.05 Mpa	0.05 Mpa	0.1 Mpa
出口压力	0.1-0.35 Mpa	0.1-0.4 Mpa	0.1-0.4 Mpa	0.3 Mpa
尺寸	1530 x 1150 x 1500 mm 60 x 45 x 59 in	1800 x 1200 x 1750 mm 71 x 47 x 69 in	1950 x 1550 x 1960 mm 77 x 61 x 77 in	2185 x 1728 x 2082 mm 86 x 68 x 82 in
重量	1200 Kg	1600 Kg	2300 Kg	3000 Kg

名称	DHNZ204	DHNZ360	DHNZ470	DHNZ550
容量	500-1000 L/h	1000-3000 L/h	3000-7000 L/h	5000-10000 L/h
入口压力	0.05 Mpa	0.05 Mpa	0.05 Mpa	0.05 Mpa
出口压力	0.1-0.2 Mpa	0.1-0.2 Mpa	0.1-0.2 Mpa	0.1-0.2 Mpa
尺寸	810 x 850 x 1350 mm 32 x 33 x 53 in	1530 x 1150 x 1500 mm 60 x 45 x 59 in	1800 x 1200 x 2030 mm 71 x 47 x 80 in	1950 x 1550 x 1960 mm 77 x 61 x 77 in
重量	520 Kg	1200 Kg	1600 Kg	2300 Kg



# 管式离心机



## GQ/GF系列管式离心机

管式离心机有GF、GQ系列，GQ系列为澄清型管式离心机、GF系列为液、液分离型管式离心机。

### 主要描述

管式离心机内部结构主要包括进料系统、离心转鼓、出料系统、驱动系统和控制系统。

进料系统通常由进料管、进料泵和进料调节阀组成。进料管将混合物引入离心机，进料泵用于提供足够的压力将混合物送入离心机，而进料调节阀则用于控制进料流量和压力。

离心转鼓其内部结构包括滤网、壁板和滤饼收集器。混合物在转鼓内受到离心力作用，固体颗粒被分离出来形成滤饼，而液体则通过滤网被抽出。

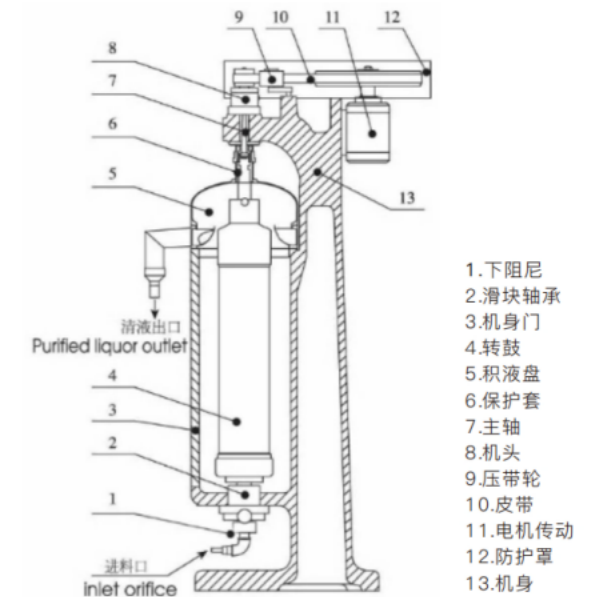


### 工作原理

管式离心机是利用离心力分离不同比重的物料。根据分离原理的不同，可分为澄清型和分离型。澄清型的主要功能是处理液固分离，分离型的主要功能是处理液体和液体分离，或者两种液体和固体的三相分离。

管式的转鼓上部为柔性主轴，下部为阻尼轴承，电动机带动转鼓，使转鼓轴高速旋转，在转鼓内形成强大的离心力场，转鼓的离心力使液体沿转鼓内壁向上去流动，使液体根据不同组分的密度差分离成层，并从液体塔盘的出口流出。

其特点是可以通过使用本机对液体中的固相杂质进行分离，达到一个澄清的效果，用于实现分离以及各种问题难于分离的悬浮液，特别适用于不同浓度小粘度大，固相颗粒细固液重度影响较小的固液分离。固相要停机后取出。



### 技术参数

名称	GQ/GF45	GQ/GF75	GQ/GF105	GQ/GF115	GQ/GF125	GQ/GF150
转鼓直径	45 mm / 1.8 in	75 mm / 3 in	105 mm / 4 in	115 mm / 5 in	125 mm / 5 in	150 mm / 6 in
最大转速	10000-30000 rpm	19000 rpm	16300 rpm	16300 rpm	15000 rpm	13400 rpm
分离因素	19800 g	15200 g	15620 g	17000 g	15700 g	14300 g
容量	0.45 L	2.2 L	6 L	7 L	8 L	10 L
处理量	100 L/h	600 L/h	1200 L/h	1300 L/h	1500 L/h	2500 L/h
副电机功率	0.55 kW	1.5 kW	2.2 kW	3.0 kW	3.0 kW	3.0 kW
尺寸	500 x 420 x 760 mm	760 x 450 x 1120 mm	550 x 850 x 1600 mm	600 x 900 x 1600 mm	650 x 950 x 1600 mm	700 x 1000 x 1600 mm
重量	90 Kg	260 Kg	500 Kg	520 Kg	530 Kg	600 Kg



# 活塞推料离心机



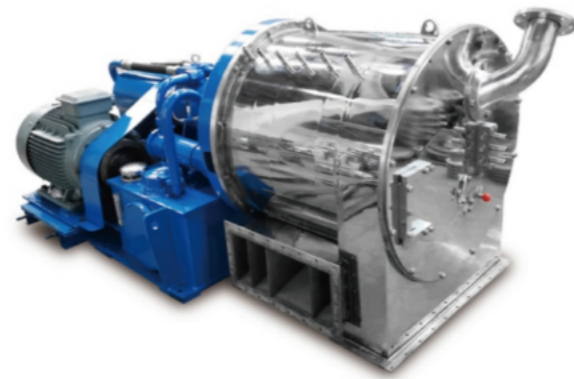
## HR系列推料离心机

活塞推料离心机是一种卧式活塞推料、连续操作过滤离心机。能在全速运转下，连续进行进料、分离、洗涤、卸料等工序。具有连续操作、运转平稳、分离因素高、生产能力大、产量高、洗涤效果好的特点。

### 主要描述

卧式活塞推料离心机主要由机座、转鼓、轴和轴承、油缸、液压、罩壳等组成。

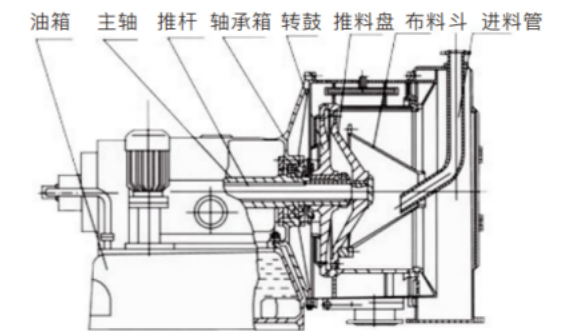
转鼓部件是实现分离的主要工作部件，由转鼓以及筛网、推料圈、推料片等零件组成。转鼓内还装有进料分配器、推料片等。轴和轴承部件本部件由空心轴、推料轴、轴承座、导向轴套、密封衬套、前后迷宫圈和滚动轴承等零件所组成。



### 工作原理

推料离心机主要基于离心力的作用。当离心机高速旋转时，物料在离心力的作用下被迅速分离成固体和液体两部分。

悬浮液通过进料管连续地送到布料盘处，在离心力的作用下均匀地分布到内转鼓筛网上。大部分的液体经筛网缝隙和内转鼓壁孔甩出转鼓，而固相则被截留在板网上，形成环状滤饼。通过内转鼓和外转鼓的往复运动，滤饼被不断地推向前进并得到进一步干燥，最后通过刮刀从切向出料口卸出机外。



被处理物料的固体颗粒大小、均匀度、母液的粘度、悬浮液的固体含量、加料的均匀程度都对离心机的产量有明显的影响，并且还影响到分离过滤过程中细颗粒的丢失，分离后固体的含湿率等技术指标。

### 技术参数

名称	HR400-N	HR500-N	HR630-N	HR850-N
转鼓直径	337 / 400 mm	438 / 500 mm	560 / 630 mm	720 / 800 mm
转鼓长度	145 / 155mm	180 / 180 mm	240 / 320 mm	240 / 320 mm
标准转速	1500-2200 rpm	1200-2000 rpm	1000-1800 rpm	800-1600 rpm
分离因素	503 / 1083 g	402 / 1120 g	350 / 1142 g	286 / 1145 g
处理量	1-8 m <sup>3</sup> /h	5-15 m <sup>3</sup> /h	8-25 m <sup>3</sup> /h	15-40 m <sup>3</sup> /h
主电机功率	11 kW	30-45 kW	37-55 kW	55-75 kW
副电机功率	4 kW	15 kW	30 kW	37 kW
尺寸	2460 x 1286 x 1030 mm	2750 x 1480 x 1290 mm	3690 x 1600 x 1265 mm	3700 x 1800 x 1450 mm
重量	2480 Kg	3100 Kg	4100 Kg	7000 Kg



# 叠螺式污泥脱水机



## SZ系列叠螺式污泥脱水机

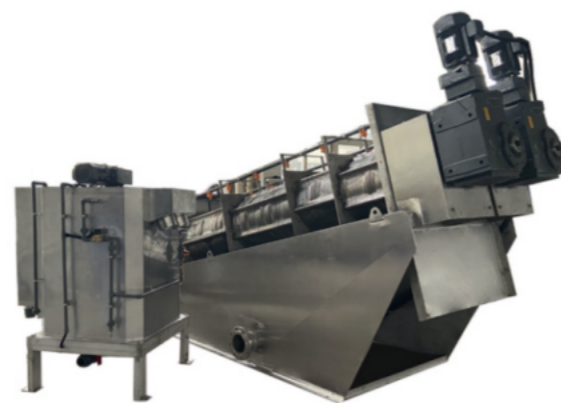
该污泥脱水机具有体积小、重量轻、节能、低功耗、易于维护、更换、易于搬运等特点。适用于中小型污水处理厂、乡镇污水处理厂和污水处理站。

### 主要描述

脱水机的主体由相互堆叠的固定环和活动环组成，螺旋轴穿过它形成过滤装置。

前段为浓缩段，后段为脱水段。固定环和活动环之间形成的过滤器间隙以及螺旋轴的螺距从浓缩段到脱水段逐渐减小。

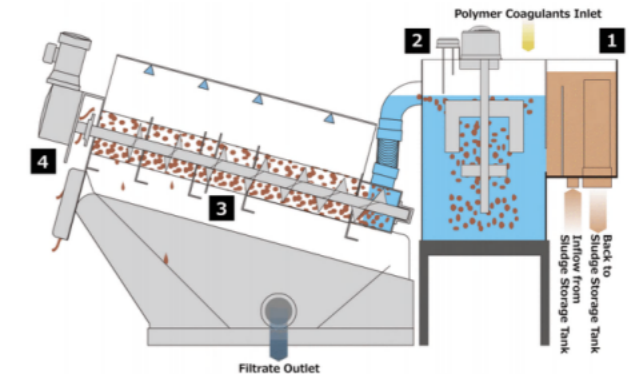
螺旋轴的旋转不仅驱动污泥从浓缩段输送到脱水段，还连续驱动活动环清洁过滤器间隙，防止堵塞。



### 工作原理

污泥从入口进入滤筒，并被螺旋轴旋转板推向出口。螺旋轴和旋转板逐渐减小，污泥上的压力继续增加。

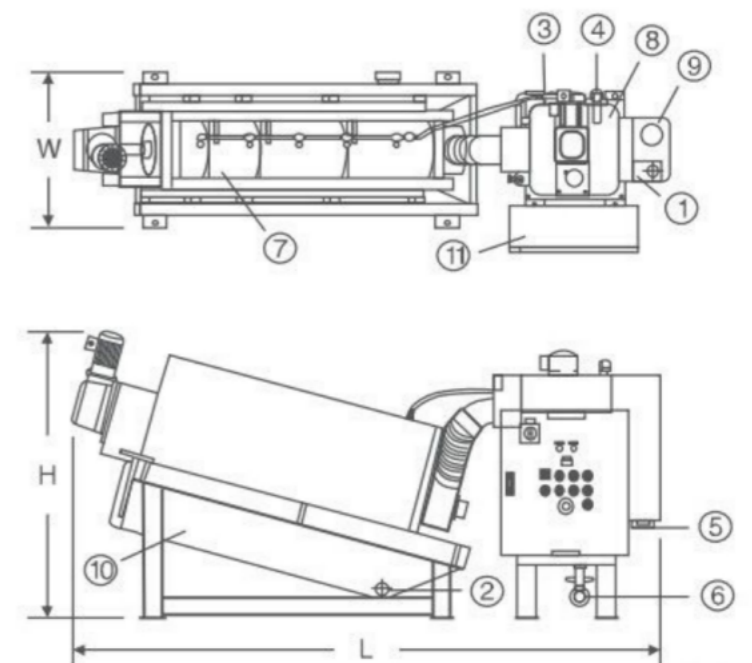
在压差作用下，它开始脱水，水从固定环和活动环板之间的过滤间隙流出。该设备依靠固定板和活动板之间的自动清洁功能来清洁过滤器之间的间隙，防止堵塞。充分脱水后，泥饼在螺旋轴的推动下从出口排出。



### 设备结构

污泥脱水机主要由计量罐、絮凝搅拌罐、搅拌装置、脱水主体、滤液罐、电机、电控柜和支架组成。制剂的入口和出口都配备了法兰，以方便现场管道连接。

名称	
1	进料口
2	排液口
3	进水口
4	药液进料口
5	回油口
6	混合罐排水口
7	螺旋轴
8	聚合物混凝剂入口
9	测量水箱
10	基座
11	控制柜





## 参数选择

型号	DS 处理量 (kg/h)	污泥处理量 (m³/h)				
		10000mg/L	20000mg/L	30000mg/L	40000mg/L	50000mg/L
SZ-101	5-7	0.5	2.25	0.2	0.15	0.14
SZ-131	10-14	1	0.5	0.4	0.3	0.28
SZ-201	15-20	1.5	0.75	0.6	0.5	0.4
SZ-202	30-40	3	1.5	1.2	1	0.8
SZ-203	45-60	4.5	2.25	1.8	1.5	1.2
SZ-301	50-70	5	2.5	2	1.5	1.4
SZ-302	100-140	10	5	4	3	2.8
SZ-303	150-210	15	7.5	6	4.5	4.2
SZ-304	200-280	20	10	8	6	5.6
SZ-351	100-120	10	5	4	3	2.4
SZ-352	200-240	20	10	8	6	4.8
SZ-353	300-360	30	15	12	9	7.2
SZ-354	400-480	40	20	16	12	9.6
SZ-401	130-160	13	6.5	5	4	3.2
SZ-402	260-320	26	13	10	8	6.4
SZ-403	390-480	39	19.5	15	12	9.6
SZ-404	520-640	52	26	20	16	12.8

## 尺寸选择

型号	排放距离 (mm)	功率 (kW)			冲洗水量	尺寸 (mm)			重量	工作重量
		螺旋	搅拌器	总量		L	W	H		
SZ-101	215	0.18	0.18	0.36	24	1850	740	1040	220	315
SZ-131	250	0.18	0.18	0.36	48	2000	785	1040	250	395
SZ-201	350	0.37	0.18	0.36	32	2510	900	1300	420	540
SZ-202	350	0.74	0.55	1.29	64	2560	1050	1300	550	660
SZ-203	350	1.11	0.55	1.66	96	2610	1285	1300	700	1010
SZ-301	530	0.75	0.55	1.3	40	3330	1005	1760	900	1300
SZ-302	530	1.5	0.75	2.25	80	3530	1290	1760	1350	2000
SZ-303	530	2.25	1.1	3.35	120	3680	1620	1760	1900	2700
SZ-304	530	3	1.1	4.1	160	3830	2010	1760	2500	3600
SZ-351	570	1.1	0.75	1.85	60	4005	1100	2130	1100	2000
SZ-352	570	2.2	1.1	3.3	120	4390	1650	2130	2100	3250
SZ-353	570	3.3	1.5	4.8	180	4520	1950	2130	3100	4600
SZ-354	570	4.4	0.75 + 0.75	4.8	240	4750	2715	2130	4100	5700
SZ-401	660	1.1	1.1	2.6	80	4860	1100	2100	2200	4200
SZ-402	660	3	1.5	4.5	160	4690	1760	2100	3500	6000
SZ-403	660	4.5	1.1+1.1	6.7	240	5010	2585	2100	5500	8000
SZ-404	660	6	1.1+1.1	8.2	320	5160	3160	2100	7000	9500

## 立式岩屑甩干机



## SGL系列岩屑甩干机

它是一种立式刮板卸料离心机，主要由电机、上盖、转子、刮板、筛篮、底座、排砂漏斗、进料口、齿轮箱总成、润滑系统、控制箱等组成。

## 主要描述

岩屑干燥机能有效回收钻屑中的液相成分，使固相非常干燥。适用于水基泥浆、油基泥浆和合成基泥浆回收钻屑中的泥浆，从而降低钻井成本和环境污染。

其处理能力为40~60吨/小时，处理后的岩屑液/油含量小于5% (w/w)，符合国际排放标准和环保要求。它可以应用于陆地和海上钻井中钻屑的处理。







## PLC 控制系统

### 主要描述

离心机设计用于连续、无需注意的操作。先进的离心机控制系统允许对系统进行全面监控和调整。离心机的启动和关闭可以编程为在操作员工作时间之外进行，如果需要，还可以允许24/7运行。

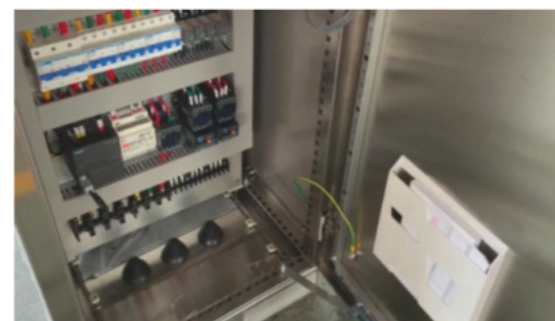
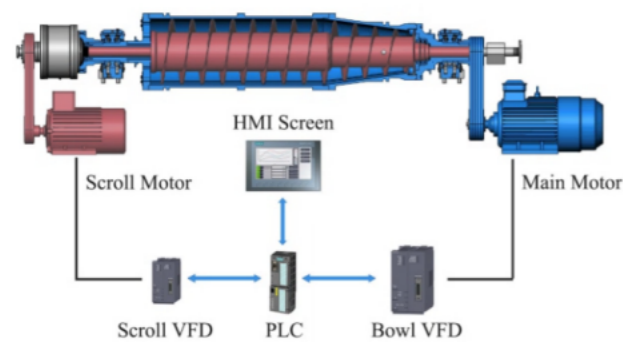
我们提供碳钢或不锈钢本地面板，其中包括触摸屏、PLC和阀门触点、固体提取和泵的PID。离心机控制系统是通过内部编程设计的。控制器由3个部分组成，每个部分都有自己的功能：

- 屏幕显示状态、信息和调整参数。
- 作为功能程序一部分的PLC。
- 管理排水的驱动器

### 性能特点

主变频器和辅助变频器与直流母线呈直线连接，节能效果显著。离心机运行时，辅助电机处于发电状态并连续运行。启动平稳，速度范围广，满足不同固体含量液体的处理，提高处理能力。

主电机和辅助电机均由变频器控制，在设计范围内实现离心机转鼓转速和差速的无级调节。通过调节辅助电机的速度，可以获得合力的差速。



操作控制系统



## 主要部件和配件

### 转鼓

转鼓是由锥体和圆柱体组成的圆柱形转子。这种形状的设计是为了更好的分离性能。当滚筒高速旋转时，它带动浆料一起旋转。

在离心力的作用下，较重的固体颗粒将从液体中分离出来。该转鼓的圆柱形部分有利于滤液的澄清（离心分离），而锥形部分有利于固体物料的脱水。



### 螺旋

螺旋加速浆料的进料，并将沉积在转鼓内壁上的材料推到离心机的固体排放端。螺旋部分由缠绕在螺旋卸料器芯轴外的螺旋叶片组成，组合成多级螺旋结构，达到卸料的目的。

### 差速器

差速器驱动螺旋卸料器，并使其相对于外部转鼓以恒定速度旋转。差速器的减速比和外鼓的速度决定了外鼓和螺旋卸料器之间的速度差。



### 硬质金属耐磨套件

它加速了浆料的进料，并将沉积在转鼓内壁上的材料推到离心机的固体排放端。螺旋部分由缠绕在螺旋卸料器芯轴外的螺旋叶片组成，组合成多级螺旋结构，达到卸料的目的。

### 主要部件



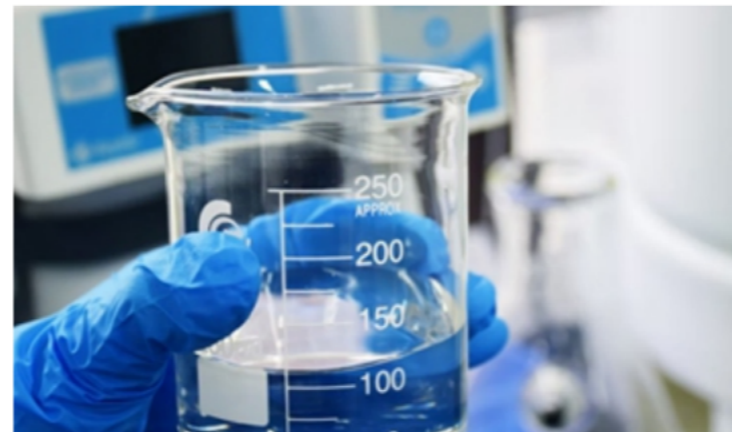


# 应用行业

## 应用描述

在化学工业中，卧螺离心机用于固液分离、液液分离和浓缩等过程。在制药工业中，它用于从药物中分离固体杂质和净化。在食品工业中，它可用于澄清和浓缩橙汁和苹果汁等液体。

此外，卧螺离心机在环保领域也有重要应用。它可用于污水处理过程中的固液分离，从而降低废水中污染物的含量，保护环境。更多应用程序详细信息可以在下一页的表格中找到。





## 应用行业

应用领域	液相澄清	固相脱水	颗粒分级
城市污水	污水处理厂	市政污泥脱水	
	自来水厂污水	河道清淤泥浆	
	垃圾渗滤液处理	化粪池	
	洗沙、制砂厂废水	打桩、盾构泥浆	
工业污水	印染、造纸废水	电厂脱硫污泥	
	电镀、制革废水	金属加工污泥	
	纺织、化纤废水	制碱厂碱渣	
	石墨污泥		
化工、采矿	钢铁厂废水	聚氯乙烯	二氧化钛
	洗煤厂废水	结晶体、双氰胺分离	高岭土
	石材厂废水	轮胎粉末	硅藻土
	各种金属矿废水	磁性材料	白垩
		瓷粘土，碳酸钙	碳白、炭黑等
食品生产和加工	果肉和果汁分离	餐厨垃圾	
	植物油分离	蛋白分离	
	蔬菜汁分离	淀粉脱水	
	地沟油、餐厨废水	酒糟脱水	
	火锅底料除渣	烟草、甘草	
	啤酒、葡萄酒废水	豆渣	

应用领域	液相澄清	固相脱水	颗粒分级
医学与生物学	制药厂综合污水	中药渣脱水	
	抗生素、青霉素	草药加工	
	硫酸盐、柠檬酸钙		
	氯化钾		
石油和天然气	石化原油提炼	油泥砂减量化	
	矿物油回收	钻井泥浆处理	
		含油泥处理	
养殖废水	畜牧场废水处理	畜牧场粪便处理	
	沼液处理	沼渣脱水	
	屠宰场废水处理		
	动物血液、脂肪处理		
	屠宰场副产品加工		
其他行业	高浓度酒精	非金属矿浆	塑料碎料回收
	有机溶液	洗车污泥	云母片
	船舱底水	石膏浆	滑石粉
			珍珠粉
			海泡石

# 我们的服务

专业专注

用心服务为每一位客户服务

## 售前服务前

针对用户提供咨询情况，详细的制定分离方案。供实验室测试用户使用的材料。选择相应的型号。根据用户要求开发配套设备。



## 销售服务中

根据计划和条款安排生产。生产时间可根据客户需求进行调整，为用户现场构建完整的分离工艺流程。



## 售后服务

指导安装调试，定期维护和维修。

备件供应

技术培训

出售二手机器





# 项目案例







senz-separation.com

## 金华神舟离心机有限公司

地址：浙江省金华市婺城区文溪街508号

手机：+86 138-1997-2677 电话：0579-82211558 / 0579-82213617

邮箱：sales1@senz-separation.com / sun@jhlxj.cn

本产品可能在未告知的情况下进行规格变更，恕不另行通知。  
该目录中产品的颜色由于印刷原因，内容参数仅供参考，请以实际产品为准。

This product may be subject to specification changes without notice.  
The color of the products in this catalog is for reference only due to printing reasons. Please refer to the actual products.

版权所有 © 2025 金华神舟离心机有限公司 All Rights Reserved.